

# Modificación del modelo cinemático de el Mars Rover para adaptación terrestre utilizando las toolboxes: Robotics System y Simscape, en MATLAB

M. A. Corrales-Arreola<sup>1</sup>, R. Juarez-Del-Toro<sup>1</sup>, J. M. Arzola-Monreal<sup>1</sup>

**Resumen-**En la industria minera es indispensable el uso de cargas explosivas que permiten la perforación de túneles mediante la detonación de los petardos. El tipo de yacimiento minero es determinante para caracterizar el tipo de superficie y equipo que se utiliza en su explotación. Actualmente, la perforación minera se realiza con equipo complejo de grandes dimensiones, operado por seres humanos, en un ambiente de alto riesgo, en parte por la manipulación de cargas explosivas. En este trabajo se propone el diseño de un vehículo robótico autónomo a escala mínima, que permita la entrada a la mina y alcance la posición deseada para la elaboración del barreno y la colocación de la carga explosiva; lo anterior, a través de un brazo robótico de cinco grados de libertad. El desempeño en este reto de automatización del seguimiento de trayectoria será mostrado a través de una simulación en la herramienta MATLAB.

**Palabras clave:** barreno, robot minero, simulación

**In the mining industry, the use of explosive charges that allow the drilling of tunnels by detonating firecrackers is essential. The type of mining deposit is decisive to characterize the type of surface and equipment used in its exploitation. Currently, mining drilling is carried out with complex equipment of large dimensions, operated by human beings, in a high-risk environment, in part due to the handling of explosive charges. This work proposes the design of an autonomous robotic vehicle on a minimum scale, which allows the entrance to the mine and reaches the desired position for the elaboration of the hole and the placement of the explosive charge; the above, through a robotic arm with five degrees of freedom. The performance in this trajectory tracking automation challenge will be shown through a simulation in the MATLAB tool.**

**Keywords:** blast-hole, mining robot, simulation

## I. INTRODUCCIÓN

La industria minera, a pesar de los desarrollos tecnológicos introducidos para humanizar sus procesos, aún se caracteriza por la ejecución de tareas que exigen a los trabajadores elevadas de cargas de trabajo físico y que en muchos casos no son adecuadas [1] ni seguras.

Las tareas de perforación de frente y limpieza presentaron un nivel de riesgo alto según la ERIN, que es un método observacional desarrollado para que personal evalúe

individuos expuestos a factores de riesgo sus siglas significan Evaluación del Riesgo Individual. Mientras que, en las tareas desatado de rocas, sostenimiento, perforación de frente y voladura [2]. El principal equipo de perforación de roca utilizado en la mina es del tipo neumático. Aunque estos equipos son simples y confiables, tienen baja eficiencia de perforación, baja automatización y malas condiciones de trabajo. Los equipos neumáticos cuentan con una capacidad para perforar agujeros profundos y grandes, por lo que puede no satisfacer las necesidades de la minería de alta precisión y de pequeños parámetros estructurales [3].

La robótica consiste en el diseño de sistemas. Actuadores de locomoción, manipuladores, sistemas de control, sensores, fuentes de energía, software de calidad, todos estos subsistemas tienen que ser diseñados para trabajar conjuntamente en la consecución de la tarea del robot. [4]. Cada día la robótica permite completar tareas donde la exposición a riesgos para los humanos es muy alta en el manejo de materiales peligrosos como en centrales nucleares, o en caso de la minera existen diferentes tipos de robots de apoyo o maquinaria pesada, que identifican cámaras de gases peligrosos, estos son autónomos, capaces de recorrer las galerías de la mina. Ante esta problemática pensamos que los robots pueden ser usados para superar estos desafíos; aunque podrían no estar capacitados para reemplazar completamente a los trabajadores, pero sí para la parte más peligrosa y pesada [5]. La maquinaria tipo jumbo es la utilizada para la perforación de barrenos dentro de los túneles para la voladura.

MATLAB es un software de simulación que permite el diseño y simulación de vehículos de exploración minera y robots autónomos. Los toolboxes de MATLAB: Simulink, SIMSCAPE, entre otros como ROS y SimMechanics constituyen una herramienta indispensable de pruebas y retos de automatización, previo a la construcción de algún prototipo físico, ya que los robots son sistemas electromecánicos que necesitan enfoque mecatrónico antes de fabricarlos [6]. Algunos de esos retos de automatización permiten hacer pruebas con vehículos autónomos, drones,

1

<sup>1</sup> Tecnológico Nacional de México, Campus Lerdo. Av. Tecnológico No.1555 Sur, Periférico Gómez-Lerdo Km. 14.5. Ciudad Lerdo, Estado de Durango. México. C.P. 35150. \*mm2220010@itslerdo.edu.mx

brazos robóticos, ambientes de simulación, colisión con objetos, plataformas de exploración espacial y en otros planetas. El MARS ROVER es un robot autónomo que está enviando constantemente sus monitoreos a una base de control en la tierra, así documentando imágenes de marte [7], evaluar su desempeño y poder establecer parámetros para los nuevos territorios en los que este explora, siendo un ejemplo libre proporcionado por la empresa Mathworks para su estudio y la aplicación de diferentes toolboxes.

Este trabajo está organizado de la siguiente manera: La sección de Introducción presenta el estado del arte y la importancia científica y tecnológica en el diseño de nuevos robots que realicen tareas donde los seres humanos se pondrían en situaciones de peligro, así como la importancia de las nuevas tecnologías en pro de la humanidad y por qué escogimos el software Matlab para la simulación. La sección de Parte Técnica aborda los temas principales que aportan al desarrollo de este proyecto, tales como el diseño y simulación del MARS ROVER en MATLAB así como su modificación para un modelo terrestre útil en mina basándose en los parámetros utilizados actualmente por medio de diferentes regulaciones nacionales e internacionales ya que la perforación es una de las operaciones más importantes dentro de la actividad minera[8], el control de seguimiento de la trayectoria de un vehículo y el movimiento de un brazo manipulador de cinco grados de libertad. En la sección de Resultados se presenta tanto el funcionamiento del MARS ROVER en MATLAB, como las modificaciones realizadas a ese modelo para el diseño de un ROBOT MINERO AUTÓNOMO que realice el seguimiento de una trayectoria trazada. Posteriormente se presenta la sección de conclusiones, agradecimientos y referencias bibliográficas.

## II. PARTE TÉCNICA DEL ARTÍCULO

### A. Mars Rover en MATLAB

Se consideró inicialmente como modelo de referencia, el apartado del Mars Rover de la biblioteca del software MATLAB, donde se especifica qué herramientas y bibliotecas se utilizaron y para qué; además de tener un modelo en el entorno de programación visual simulink para su análisis e interpretación como parte del programa de foros libres de apoyo del software en cuestión donde se plantea el entorno de simulación y se definen las trayectorias y accionamientos del robot del apartado en cuestión, siguiendo la trayectoria un camino trazado sobre la superficie, se detiene en un punto específico y utiliza su brazo accionador para realizar su tarea; esto para demostrar que es capaz de cumplir satisfactoriamente los procesos requeridos.

Es un software de programación y cálculo utilizando matrices para los procesos de diseño y análisis. Como su nombre lo indica matrix laboratory, utiliza cálculos

matriciales para conseguir las diferentes resoluciones incluso a problemas sencillos que una calculadora científica podría cumplir, así mismo también cuenta con entornos de desarrollo más sofisticados que permite la simulación de modelos y sus eventos, además de contar con una gran comunidad que constantemente conciben nuevas técnicas de programación creando así bibliotecas o toolboxes, las cuales facilitan el proceso de programación para quien no domina la consola de control para la modificación del sistema programado, teniendo en esta rama diferentes interfaces como lo son: simulink, que es un entorno de programación visual enfocada en bloques, que facilita mucho para aquellos que aún no han dominado la programación por código. Este software puede desarrollar y simular modelos complejos virtuales para probar el sistema desde sus facetas primarias.

Es por eso que se optó por utilizar este software para la simulación en esta etapa tan temprana, pues teniendo a la mano una comunidad tan grande para tomar referencia, así como ejemplos prácticos que la misma página oficial de mathworks ofrece para aprender a usar los diferentes medios integrados que contiene Matlab, apoyando el desarrollo temprano y facilitando las modificaciones próximas conforme lo vaya requiriendo el modelo para cumplir con los parámetros deseados, manteniendo una actualización constante siendo capaz de modificar las piezas de manera independiente afectando al mínimo el ensamblaje total del sistema en cuestión para su análisis y siguiente simulación.

Una toolbox es un paquete de funciones y apartados que proveen diferentes herramientas para un tópico en general, como análisis de señales o procesamiento de imágenes, algunas toolboxes son hechas por mathworks y requieren licencias para usarse mientras que otras son por parte de la comunidad siendo de uso libre.

Las herramientas de desarrollo que se emplearon fueron Robotics system y Simscape;

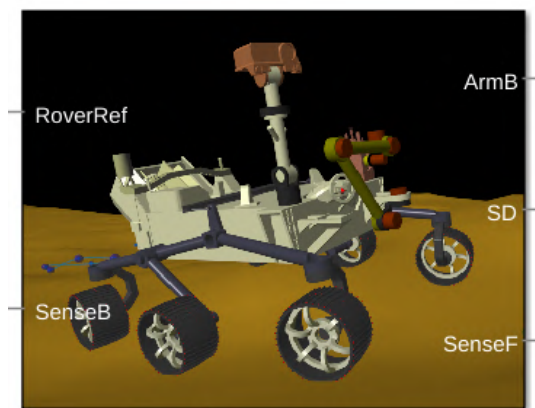
El primero es para definir las trayectorias mecánicas así como sus accionamientos, ya que robotics system brinda los algoritmos necesarios para los manipuladores en este caso brazos articulados, además de proporcionar el sistema de desplazamiento, capaz de interpretar la información obtenida durante la simulación de las cinemáticas para identificar eventos tales como: colisiones, mapeo de la interfaz de la superficie donde se estará simulando, además de un amplio catálogo de robots comerciales en la industria para validar trayectorias y ayudar en la fase de montaje, o la implementación de varios de manera combinada, así como ejemplos de referencia de modelos más complejos seccionados para facilitar la fase de aprendizaje con este toolbox.

En conjunto con el entorno de simulación simscape que se utiliza para poder representar un medio para que el robot interactúe, así como permite crear y modelar las partes físicas del robot pudiendo hacer conexiones entre las piezas para lograr la relación durante los eventos que se suscitaran.

Simscape cuenta con la capacidad de simular diferentes sistemas, ya sean hidráulicos, neumáticos, refrigerantes y motores eléctricos, así como la tracción y resistencia al movimiento tanto en las flechas del motor como en los fluidos, ayudando a desarrollar sistemas de control y comprobar su rendimiento brindando la posibilidad de modificar los valores de los modelos mediante variables en el tablero de control de MATLA, en este caso lo adaptaremos para simular terreno rocoso de superficie irregular para poder observar el comportamiento de la maquina en este, desde las dificultades en su desplazamiento como en la resistencia de las paredes al interactuar con ellas, al igual de ser capaces de enlazar los eslabones, bandas que estarán interactuando para poder analizar estas uniones en las partes mecánicas que será donde estará gran parte de los esfuerzos, un mal montaje no sería capaz de arrojar información útil además que el mismo entorno arrojaría un marcador al respecto y la simulación entraría en un evento fortuito de singularidad llegando a generar errores, como una posición extraña de las piezas, estar con el cuerpo en vertical en lugar de horizontal o extremidades torcidas al azar, dando como resultado que la simulación se detuviera o incluso no iniciara.

En caso de encontrar problemas entre la trayectoria programadas en Robotics system con respecto al terreno cavernoso, arrojaría los resultados pudiendo interpretar incluso en que punto de la tracción resultó la irregularidad, así como en el caso de accionar el brazo demostrara si entra en singularidades, al completar su cinemática entera volviendo al punto de inicio, pasando por despliegue, ejecución y retracción, terminando así la simulación satisfactoriamente.

Las siguientes figuras muestran el modelo inicial, en el caso de la figura 1 es el modelo 3d que el ejemplo presenta, en el caso de la figura 2 es el diagrama de bloques principal para el robot móvil.



Rover Plant Model And Control

Figura 1. Modelo 3d original

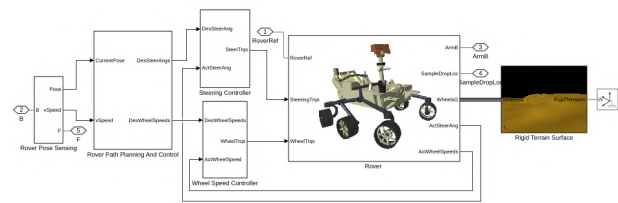


Figura 2. Diagrama de bloques principal

B. Seguimiento de trayectoria del robot

Para probar el modelo, se planteó un desplazamiento sencillo de 11 puntos programado por bloques, como lo muestra la figura 3, a través de un mapa de superficie irregular como se muestra en la figura 4, para así poder observar si el modelo puede desplazarse de manera adecuada o si existe algún problema, en especial al cruzar por pendientes, de esta manera poder ver el balance de la maquinaria, mostrando que por su diseño con centro de gravedad bajo evitamos volcaduras, contando con la tracción suficiente para cruzar las diferentes depresiones del terreno, incluso dando una curva donde se pudo apreciar que el modelo tiene problemas en circunstancias específicas, ya que al ser muy cerradas, este no toma dicha trayectoria de una forma idónea, demostrando que una ruta más abierta y así poder desenvolverse de una manera más satisfactoria para llegar a su punto final de trabajo.

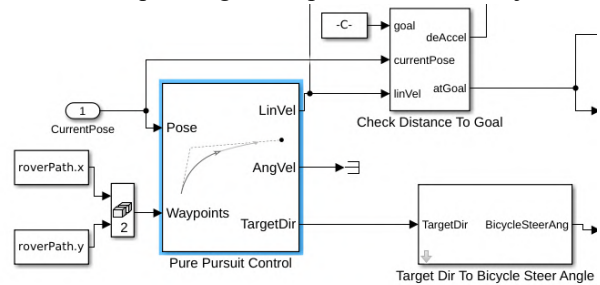


Figura 3. Diagrama de bloques de la trayectoria

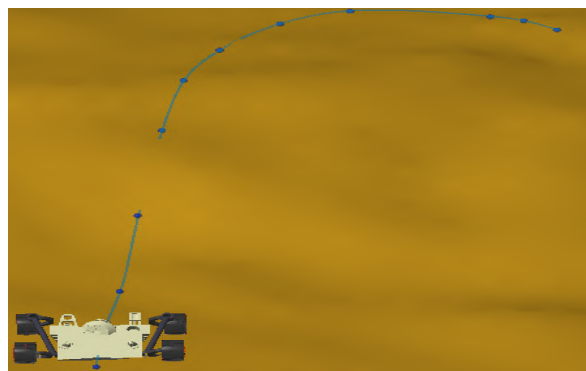


Figura 4. Trayectoria programada

C. *Brazo manipulador de cinco grados de libertad*

En esta sección acoplamos un brazo de 5 grados de libertad, para poder cumplir con el modelo de cinemática y finalizar con una acción hacia la superficie del terreno, tomando en cuenta que es la simulación de un próximo taladro para perforar en pared demostrando como serían los movimientos en esta interacción, satisfaciendo los mecanismos planeados como un modelo útil para la interpretación y mejora del sistema donde su disposición y control se pueden ver en la figura 5 y en la figura 9 las partes que forman el brazo de 5 grados de libertad específicamente sus parte mecánicas.

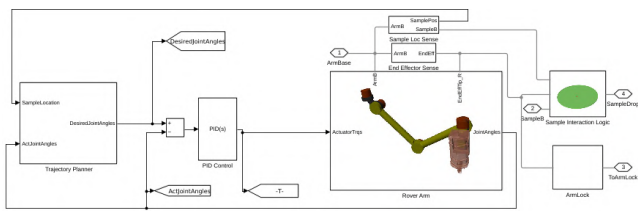


Figura 5. Diagrama a bloques del brazo

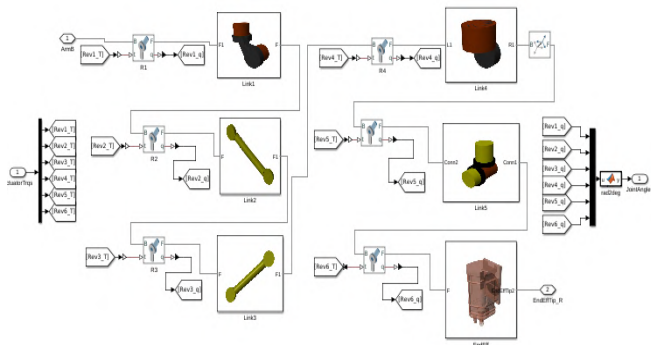


Figura 6. Diagrama de piezas del brazo

III. RESULTADOS

A. *Diferencias de diseño*

Se procederá a explicar cuáles son los resultados esperados que puedan ayudar a identificar el proyecto final respecto al ejemplo de base, para mostrar sus variaciones entre sí.

El alargamiento de la caja principal, el corte de la superficie con cámara, se le restará un par de ruedas y se agregará cadena del tipo oruga, está se dejó de usar en su mayoría porque las maquinas actuales usadas son de dimensiones abrumadoras y la tracción oruga requiere mucho espacio para las curvas, donde la maquinaria actual aprovecha las dimensiones de las minas con relación del tamaño del vehículo.

La idea de recortar la altura quitando la cámara se debe a

ahorrar espacio y se plantea relocarla en una zona trasera o si es prudente, durante esta primera etapa omitirla para mejor ejecución del prototipo propuesto.

B. *Ruedas*

Se eliminaron dos ruedas para para que sea posible adaptarse después al introducir los modelos tridimensionales por medio del software de modelado deseado, una banda para tracción de oruga, las ruedas de la zona media se eliminaron, y se bajó la suspensión, de esta manera se simplifica el modelo, así como lo muestran las figuras 7 y 8 correspondientes a los bloques de las ruedas de cada lado del chasis en relación a las figuras 9 y 10 que muestran cómo se veía el bloque antes, se eliminó también el tercer soporte para la zona de estas ruedas, se modificó en la superficie de desplazamiento, los objetos tocarían la superficie de simulación, como podemos apreciar en la figura 11, así se evita entrar en singularidad o generar posiciones aleatorias por parte de la simulación al intentar llenar los huecos faltantes para su correcto funcionamiento.

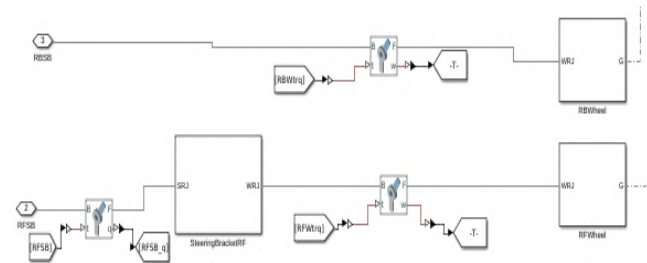


Figura 7. Diagrama de bloques ruedas derechas

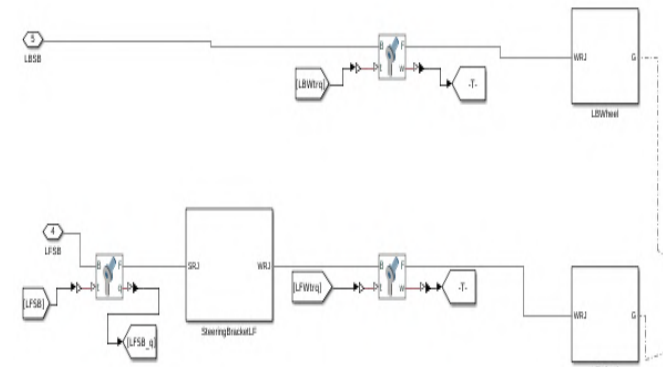


Figura 8. Diagrama de bloques ruedas izquierdas

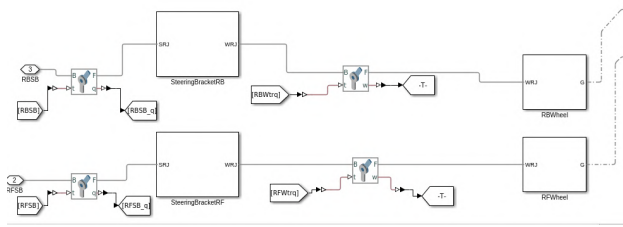


Figura 9. Diagrama de bloques original ruedas derechas

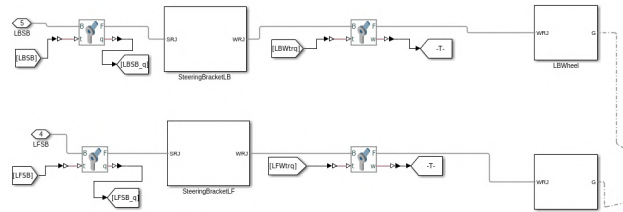


Ilustración 10. diagrama original ruedas izquierdas

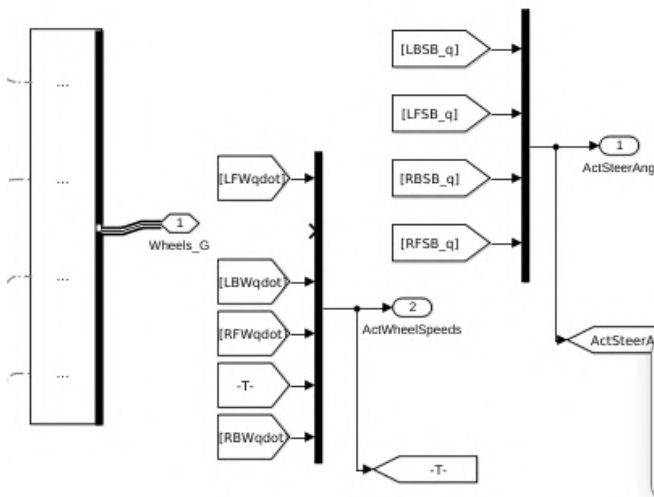


Figura 11. Diagrama de salida a superficie

figura 12 a diferencia de cómo se veía originalmente, así como lo muestra la figura 13.

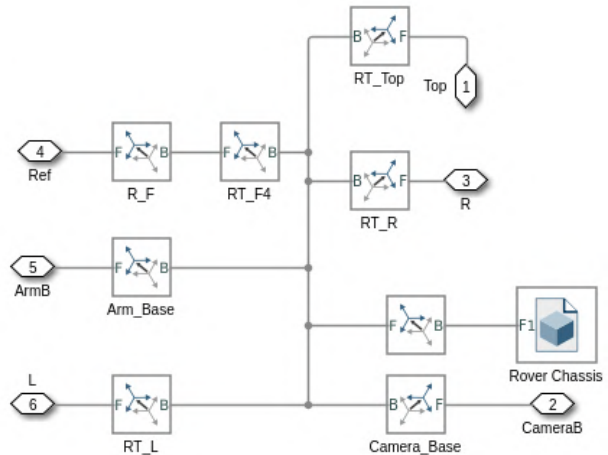


Figura 12. Diagrama de bloques chasis

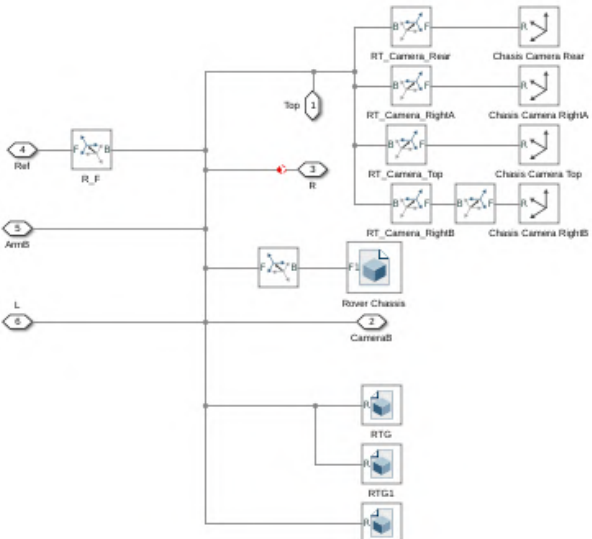


Figura 13. Diagrama original del chasis

### C. Chasis

La superficie de cuerpo denominado chasis sufrió modificaciones para el montaje de la maquinaria, además que la parte donde se colocará el motor, así como los sistemas de control y refrigeración, se contempla ser montado en el eje Y para facilitar el desplazamiento en curva al hacerlo menos largo, siendo tan aplanado se tendrá a consideración los problemas que podría tener al tomar curvas pronunciadas, pero sabiendo que el diseño ocupa una área considerada como base, podemos especular que el equilibrio será favorable, no será hasta realizar esas pruebas que se pueda garantizar u optar por modificar aún más, el diseño de este primer prototipo en desarrollo donde se eliminaron diferentes soportes como el de la cámara, arrojando un modelo tipo caja muy simple como lo representa su diagrama expuesto en la

Este desarrollo permite sentar las bases como un diseño de nivel pre-alfa para lo que será un trabajo a nivel tesis de posgrado, como el modelo base funciona correctamente, sobre todo para entender el funcionamiento de este tipo de modelaje de sistemas en Matlab, queda a consideración que lo ideal sería modelar en un softwares del tipo AutoCAD las piezas con las que se va a trabajar para mejorar la simulación, tomando en cuenta que este ejemplo es tomado directamente de la biblioteca de prácticas de Mathworks, modificado para poder trabajar en minas dejando para ser sustituido en un futuro el brazo con un accionador de carrera al final para manipular herramientas de perforación,

no se incluyeron por el hecho que aún está en desarrollo, pero se adjuntó su base de brazo para trabajar.

Tomar a consideración que para trabajar con estas toolbox, se necesita por lo menos la versión 2021 de Matlab lo cual requiere una cantidad de recursos abrumadora para máquinas de potencia limitada, sobre todo en el momento de simular podría llegar a tardar para grabar toda la animación incluso en la versión en línea del programa; lo cual dificulta en la parte de identificar los errores por medio de la consola, ya que tiene que encontrar la singularidad dentro de muchas ventanas de trabajo, que son todas las que intervienen en este tipo de simulación para tener todas las matrices funcionando correctamente sin combinar espacios de memoria.

Las siguientes figuras (14 y 15) dan una vista del modelo final, con la elevación de la suspensión ideal para superar el terreno irregular, siendo la ilustración 14 cuando el robot está subiendo una ligera colina y la ilustración 15 una vista lateral con el brazo siendo accionado.



Figura 14. Modelo final con brazo



Figura 15. Vista lateral accionando el brazo

#### IV. DISCUSIÓN, CONCLUSIÓN Y RECOMENDACIONES

Esta edición a el modelo base del ejemplo modelado y control de un Mars Rover, permitió establecer alcances y parámetros, a la vez de fungir de manera ideal para comprender un software de simulación como este, se observó cómo interactúan las diferentes toolbox en este caso Robotics System y Simscape así mismo se pudieron observar fallos en cuestión de no definir bien las uniones de las piezas mecánicas, arrojando diferentes errores como un chasis que se genera al inicio de la simulación en una posición que rotó en el eje Z, o los soportes de las ruedas se hundían y caían a través del mapa, al no definir que estará tocando la cara del suelo, además que por el tipo de modificaciones, agregar o

eliminar piezas sería traducido a errores que darían pie a no iniciar la simulación entrando en una situación de arreglos de diferentes tamaños no compatibles, se logró un resultado favorable al construir un robot móvil para minas que superó el terreno sinuoso al que se tuvo que enfrentar en la simulación.

#### V. AGRADECIMIENTOS

Quiero agradecer al Instituto Tecnológico Superior de Lerdo por brindarme el apoyo para la investigación y la publicación de este artículo, de la misma manera agradezco a mis colaboradores por brindar su tiempo y paciencia, así como sus consejos y buena guía.

#### VI. REFERENCIAS

- [1] Y. Rodríguez-Ruiz, E. Pérez-Melgarejo, W. A. Barrantes-Pastor A. (2019) "Evaluación de la exposición a factores de riesgo de desórdenes musculoesqueléticos de tareas de minería subterránea" *Scientia Et Technica*, vol. 24, núm. 2, pp. 256-263,
- [2] Y. Rodríguez-Ruiz, E. Pérez-Melgarejo, W. A. Barrantes-Pastor A. (2019) "Evaluación de la exposición a factores de riesgo de desórdenes musculoesqueléticos de tareas de minería subterránea" *Scientia Et Technica*, vol. 24, núm. 2, pp. 256-263,
- [3] Hongli Wang1, \*, Wei Bao1, Xiantang Zhang1, Shuyue Wang2, Wenquan Cheng1, Lixin Song3. (2019). "Development of Double-arm Rock Drilling Car for Full Face Tunnelling," *Journal of Civil, Construction and Environmental Engineering*.
- [4] Jones et al (1998) *Mobile robots: Inspirations to implementation. Second Edition. A K Peters Ltd*
- [5] Hernán L. Helguero Velásquez, Rubén Medinaceli Torrez(2020) "Robot minero: Sistema Detector de Gases Utilizando Sensores en Tiempo Real MIN-SIS 1.0 SDG-STR" *Revista de media Ambiente y Minería*.
- [6] Mariappan, Saravana Mohan (2016) "Modelado y simulación de un robot redundante de perforación tipo manipulador SCARA utilizando SolidWorks Y Matlab/SimMechanics" *Revista Facultad de Ingeniería Universidad de Antioquia*.
- [7] Sagan, C. *Cosmos*, 1980. Edt. Planeta, pp. 106-135; Albee, A (2003). *The unearthy landscapes of Mars*. *Scient. Amer.* 13(3): 34-43 <http://marsrovers.jpl.nasa.gov/home/index.html>
- [8] Seguridad minera(2017) *Revista Seguridad Minera n°126* <https://www.revistaseguridadminera.com/operaciones-mineras/perforacion-minera-tipos-clases-de-maquinaria-y-ubicacion-de-taladros/>

#### VII. BIOGRAFÍA



automatización y control.

**Corrales Arreola Manuel Alejandro.** Nació en ciudad Lerdo, Durango, México, con fecha 14 de abril de 1998. Es ingeniero en electrónica, Egresado en agosto del 2021 del Tecnológico Nacional de México (TecNM), campus lerdo. Actualmente se encuentra cursando la maestría en mecatrónica en el campus anteriormente mencionado, a partir de enero del 2022. Es becario del Consejo Nacional de Ciencia y Tecnología (CONACYT). Se especializa en el ramo de



**Juárez Del Toro Raymundo**, se desempeña como docente de asignatura en el Instituto Tecnológico Superior de Lerdo TECNM. Perteneció al Sistema Nacional de Investigadores SNI del CONACYT. Asesor de tesis para estudiantes del posgrado en Ingeniería Mecatrónica. Es Físico Matemático del Instituto Politécnico Nacional IPN, en la ciudad de México. Obtuvo una maestría y un doctorado en ciencias en Teoría de Control Automático en el Centro de Investigación y de Estudios Avanzados,

CINVESTAV-IPN, en la ciudad de México. Sus líneas de investigación son en su mayoría multidisciplinarias. Está interesado en el desarrollo de proyectos multidisciplinarios a través del uso de herramientas matemáticas e ingenieriles. Algunas de estas herramientas son: control óptimo, ciencia de decisiones, inteligencia artificial, control robusto, métodos matemáticos, métodos numéricos, gestión eficiente de la energía, industria 4.0, robótica, visión artificial, entre otros. Es líder de investigación y tiene una participación científica activa en clústeres locales y algunos grupos de empresarios, como miembro y asesor en proyectos de Investigación, Desarrollo e Innovación (I+D+I).



**Arzola Monreal Juan Martín**. Nació en Ciudad Lerdo, Durango. México, es Licenciado en Informática egresado del Instituto Tecnológico Superior de Lerdo. Ciudad Lerdo, Durango. México (2002). Estudió la Maestría en Sistemas Computacionales. Instituto Tecnológico de la Laguna. Torreón, Coahuila. México. (2007); y el Doctorado en Ciencias de la Educación en la Universidad Autónoma de Coahuila. Saltillo,

Coahuila. México. (2013). Actualmente es docente del Instituto Tecnológico Superior de Lerdo, Ciudad Lerdo. Durango. México. Perteneció a la división de Ingeniería en Sistemas Computacionales, imparte asignaturas relacionadas con programación web, investigación de operaciones, redes de computadoras, entre otras. Adicionalmente imparte clases en el posgrado de la Maestría en Ingeniería Mecatrónica del mismo instituto. Es miembro del cuerpo académico en consolidación con nombre “Ingeniería de Software Aplicada a Soluciones”, con el que ha participado en proyectos diversos de investigación afines a su área de estudio. Participa como supervisor técnico de la revista del ITSL desde la creación de la misma en 2015 a la fecha; además de aportaciones en el ramo de diseño editorial y vectorial.